

Czujnik ruchu MCE32 230V - montaż i podłączenie

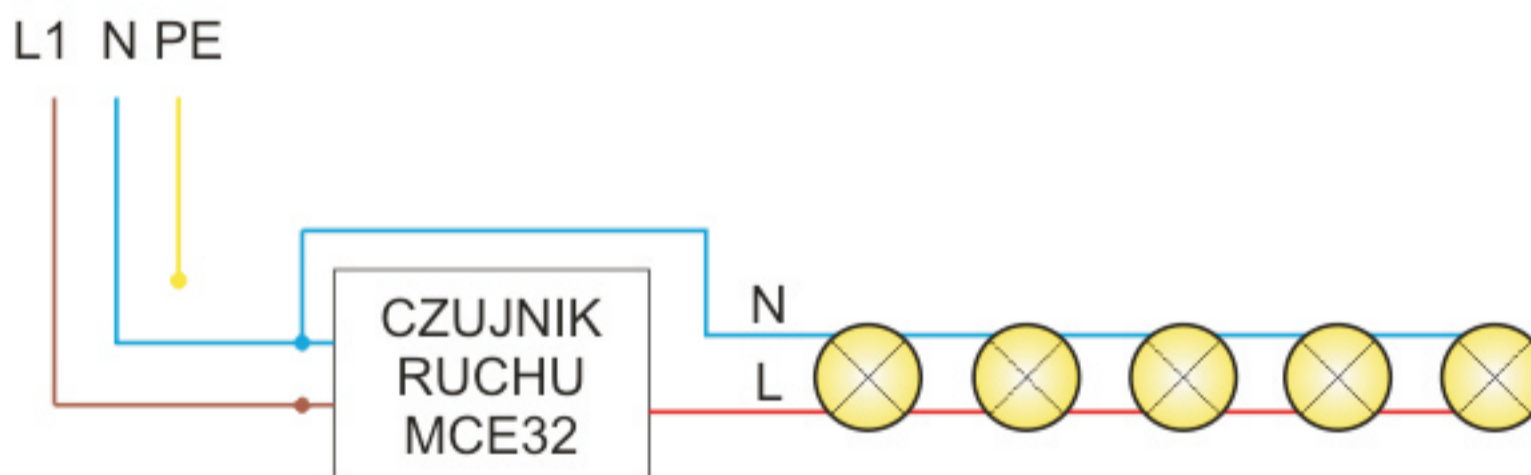


Czujnik MCE32 składa się z dwóch elementów, czujnika zewnętrznego oraz elektroniki. Oba elementy połączono przewodem.

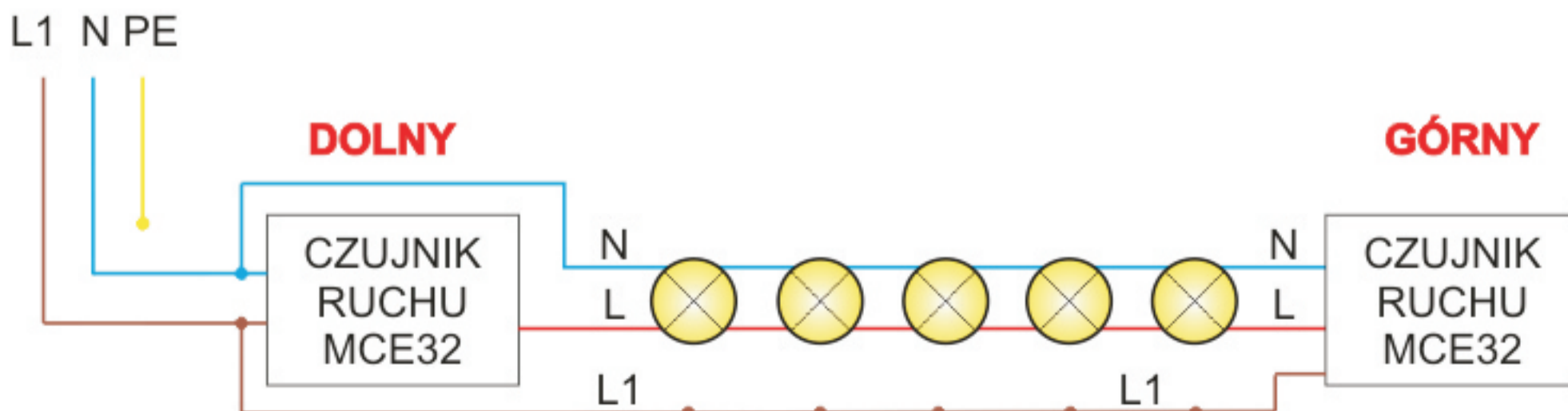
W celu zamontowania czujnika w lampce należy w jej froncie wywiercić otwór o średnicy 12mm. Czujnik można również umieścić pod lampką lub w innym miejscu przewidzianym przez Instalatora

Jeżeli Instalator nie przewidział osobnego miejsca do montażu czujnika ruchu, elektronikę można umieścić za lampką w puszcze instalacyjnej Fi60 po niewielkim jej pogłębieniu.

Podłączenie - instalacja z jednym czujnikiem *



Podłączenie - instalacja z dwoma czujnikami *



*) Jest to standardowa propozycja podłączenia. Instalator przygotowujący Państwa instalację mógł ją przygotować w inny sposób. Zaleca się, aby wszelkie podłączenia elektryczne wykonywała osoba doświadczona posiadająca niezbędne kwalifikacje.